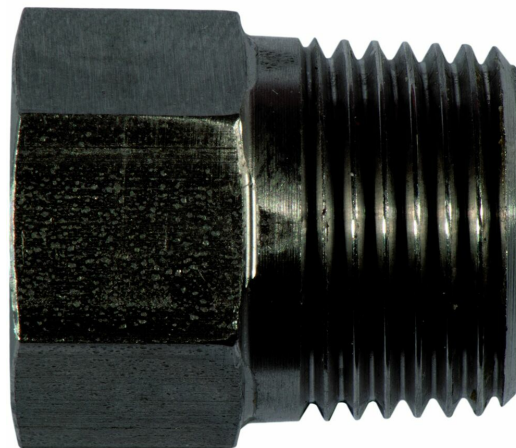


SO 50040 - Overgangsnippel

Beskrivelse

- Overgangsnippel
- SS 316 Ti, 1.4571



Med forbehold om konstruksjonsendringer og tekniske endringer. Kan endres uten varsel

GPA Flowsystem A/S

Regnbueveien 9

NO-1405 Langhus

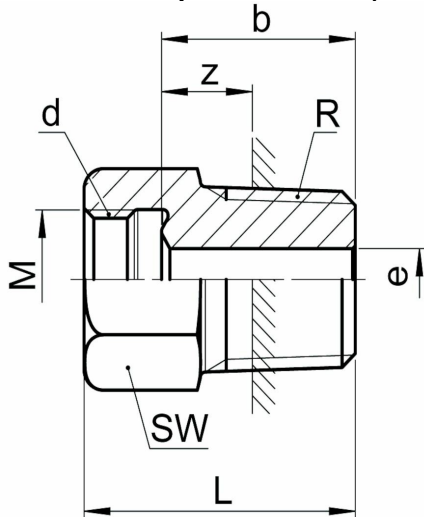
+47 (0)64-85 68 00

info@gpa.no

gpa.no

SO 50040 - Overgangsnippel

Teknisk spesifikasjon



Artikkelnr	d	R	bar	L	z	M	SW	e	i
0560401082	5	1/8	250	17	7	8 x 1	10	3.5	11
0560401100	6	1/8	200	17	7	10 x 1	12	4.5	11
0560401110	6	1/4	200	21	9	10 x 1	14	4.5	15
0560401120	6	3/8	200	20	7.6	10 x 1	17	4.5	14
0560401125	6	1/2	200	23	8.8	10 x 1	22	4.5	17
0560401160	8	1/8	200	18	7	12 x 1	14	6	11
0560401170	8	1/4	200	22	9	12 x 1	14	6.5	15
0560401180	8	3/8	200	22	8.6	12 x 1	17	6.5	15
0560401185	8	1/2	200	26	10.8	12 x 1	22	6.5	19
0560401265	10	1/8	160	18.5	7.5	14 x 1	17	6	11.5
0560401270	10	1/4	160	22	9	14 x 1	17	8.5	15
0560401280	10	3/8	160	22	8.6	14 x 1	17	8.5	15

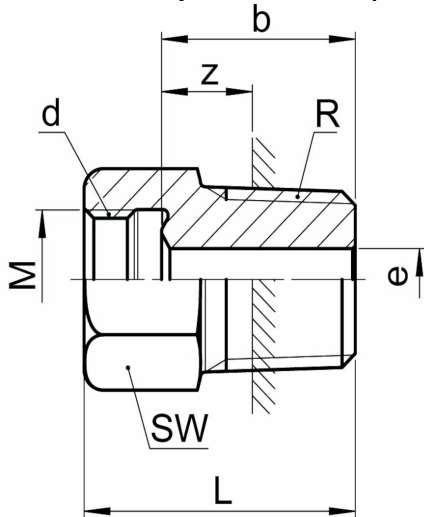
Med forbehold om konstruksjonsendringer og tekniske endringer. Kan endres uten varsel

GPA Flowsystem A/S

Regnbueveien 9
NO-1405 Langhus
+47 (0)64-85 68 00
info@gpa.no
gpa.no

SO 50040 - Overgangsnippel

Teknisk spesifikasjon



Artikkelnr	d	R	bar	L	z	M	SW	e	i
0560401285	10	1/2	160	23	7.8	14 x 1	22	8.5	16
0560401380	12	1/4	160	23	10	16 x 1	19	8.5	16
0560401390	12	3/8	160	22	8.6	16 x 1	19	10.5	15
0560401400	12	1/2	160	26	10.8	16 x 1	22	10.5	19
0560401532	15	3/8	100	24	9.6	20 x 1,5	24	10.5	16
0560401534	15	1/2	100	27	10.8	20 x 1,5	24	13	19
0560401536	15	3/4	100	27.5	10	20 x 1,5	27	13	19.5
0560401646	18	1/2	100	29	12.8	24 x 1,5	30	13.5	21
0560401648	18	3/4	100	29.5	12	24 x 1,5	30	15	21.5
0560401768	22	3/4	100	29.5	12	28 x 1,5	36	19	21.5

Med forbehold om konstruksjonsendringer og tekniske endringer. Kan endres uten varsel

GPA Flowsystem A/S

Regnbueveien 9
NO-1405 Langhus
+47 (0)64-85 68 00
info@gpa.no
gpa.no